

Schleifringlose Elektromagnet-Zahnkupplung

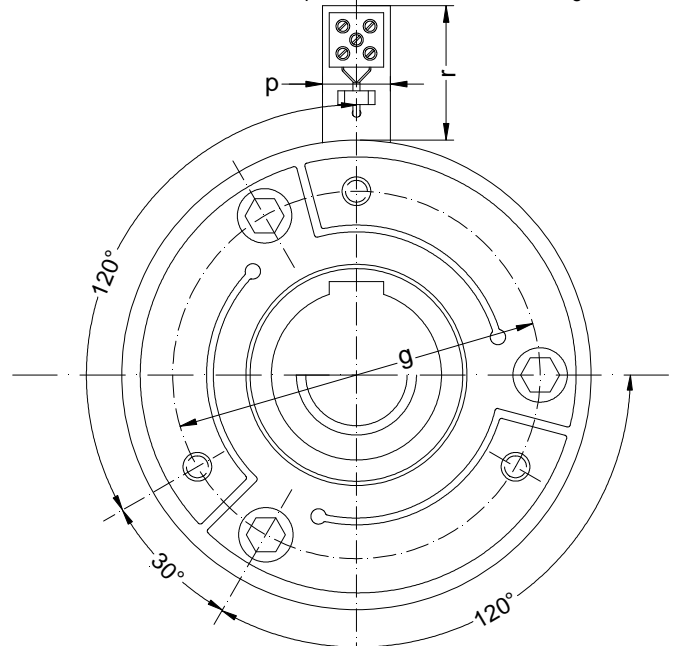
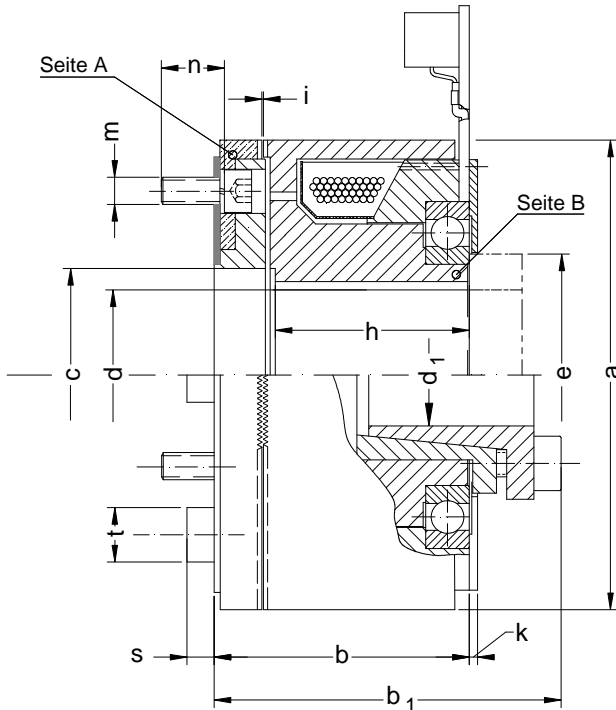
Kupplung mit Membran-Ankerscheibe zur Befestigung am leerlaufgelagerten Getriebeteil.

Für Öl- und Trockenlauf, Spulenspannung 24 V GS

- ◆ Mit spitzem, spielfreiem und gehärtetem Zahnprofil.
- ◆ Mit torsionssteifer, axial flexibler Federstahlmembrane.
- ◆ Ausführung mit Zahnwinkel 35° zur Übertragung hoher Drehmomente.
- ◆ Für Abschaltung unter Drehmomentlast.
- ◆ Mit Spannelement für spielfreie Antriebe geeignet.
- ◆ Geeignet für horizontalen und vertikalen Einbau.
- ◆ Ausführungen zur Drehmomentbegrenzung, nach Anfrage.

Die Einschaltung der Kupplung erfolgt bei Stillstand oder bei Synchronlauf. Von Vorteil sind die Übertragung hoher Drehmomente bei kleinen Abmessungen und die komplette Antriebstrennung bei abgeschalteter Kupplung, welche deren Einsatz bei hohen Drehzahlen ermöglicht.

- Ausführungsvarianten:
- 00 mit Paßfedernut ohne Schaltstellungsmelder.
 - 01 mit Paßfedernut und Schaltstellungsmelder.
 - 10 mit Spannelement ohne Schaltstellungsmelder.
 - 11 mit Spannelement und Schaltstellungsmelder.



FZVAM 8 - FZVAM 250 3 Schrauben 120° / 30° / 120°
 FZVAM 500 - FZVAM 1000 4 Schrauben (bitte Maßbild anfordern)

Kennwerte und Abmessungen		FZVAM 8	FZVAM 16	FZVAM 32	FZVAM 63	FZVAM 125	FZVAM 250	FZVAM 500	FZVAM 1000
Übertragbares Drehmoment (Paßfeder)	Nm	80	160	320	630	1250	2500	5000	10000
Übertragbares Drehmoment (Spannelement)	Nm	70	120	280	520	960	1880	3300	---
Drehzahl maximal	min ⁻¹	7000	6000	5500	4700	4000	3200	2500	1600
Spulenleistung bei 20 °C	W	30	45	45	60	60	90	125	140
Induktivität der Spule	Vs/A	2,5	2,5	3,5	3,5	3,5	4,0	5,0	8,0
Massenträgheitsmoment Seite A	10 ⁻³ kgm ²	0,3	0,5	1,3	1,7	7,3	18,5	43,4	150
Massenträgheitsmoment Seite B	10 ⁻³ kgm ²	0,6	1,4	3,0	6,6	16,7	60	168	400
Masse (Gewicht)	kg	1,6	2,3	3,6	6,2	10,2	20	35	63
Schrauben-Anzugsmoment für Membrane	Nm	9,5	16	32	77	135	330	330	650
ø a	mm	84	97	113	131	155	194	241	300
b	mm	42	49,5	59	69,5	83,5	103,5	124	142
b ₁	mm	71	78,5	85	95,5	118,5	138,5	166	---
ø c	mm	36	48	56	60	74	108	120	150
ø d H7	mm	25	35	45	50	60	75	90	110
ø d ₁ für Spannelement	mm	20	25	35	40	45	65	70	---
ø e	mm	40	50	62	69	80	100	124	163
g	mm	60	73	86	100	125	155	190	250
h	mm	30	38,5	43,5	52	62,5	80	97	112
i Zahnkopfabstand	mm	0,30	0,35	0,35	0,40	0,45	0,45	0,45	0,50
k	mm	3	3	3	4	5	6	8	3
m	mm	M6	M6	M8	M10	M12	M16	M16	M20
n	mm	10	13	14	16	19	22	22	27
p	mm	22	22	22	22	22	30	30	30
r	mm	64	64	63	57	55	93	85	75
s	mm	6	6	7	9	10	14	14	15
ø t	mm	10	10	13	16	18	24	24	24
Paßfedernut DIN 6885 - 2	-	1	1	1	2	2	2	2	2
Zähnezahl	-	196	260	224	260	245	305	296	368